

Rovné

Panorama

Prizma

#### Jøtul I 600

Rovné, Prizma, Panorama

Nominální výkon: 14 kW

Maximální výkon: 20 kW

Vytápěný prostor: 200 m<sup>2</sup>/480 m<sup>3</sup>

Průměr kouřovodu: 200/250 mm

Spodní přísávání: min. 750 cm<sup>2</sup>

Horní výdech: min. 1000 cm<sup>2</sup>

Délka polen: 60 cm

Váha: 230 kg

#### Jøtul I 350 CB FL

Nominální výkon: 8 kW

Maximální výkon: 12 kW

Vytápěný prostor: 115 m<sup>2</sup>/276 m<sup>3</sup>

Průměr kouřovodu: 150/175 mm

Spodní přísávání: min. 750 cm<sup>2</sup>

Horní výdech: min. 1000 cm<sup>2</sup>

Délka polen: 35 cm

Váha: 132 kg

www.jotul.com

Firma Jøtul se neustále snaží zlepšovat kvalitu a design svých výrobků. Může proto dojít ke změnám ve specifikaci, designu, použitém materiálu nebo v rozměrech bez předchozího upozornění.



Krbové vložky z Norska

Krbové vložky z Norska



## Proč si vybrat Jøtul?

### 1. Norská tradice

Norská firma Jøtul vyrábí litinová kamna již od r. 1853 a je jediným výrobcem kamen a krbových vložek v Norsku. Koncepte výrobků Jøtul vychází z drsného severského klimatu, které se vyznačuje dlouhým zimním obdobím, s mrazy až -40°C.



### 2. Kvalitní litina

Kamna a krbové vložky Jøtul jsou vyrobeny z vysoce kvalitní litiny. Výrobce používá nejmodernější lící linku, což se projevuje v dokonalém provedení všech dílů.



### 3. Dlouhé hoření bez přikládání

Nejmodernější technologie spalování dřeva, vyvinutá firmou Jøtul, zaručuje maximální účinnost při minimální spotřebě dřeva. Při redukovaném přísunu vzduchu je doba spalování v kamnech plně naložených kvalitním dřevem více než šest hodin. Proto je heslem kamen a krbů Jøtul: **Večer zatop, ráno přilož!**



### 4. Vysoká účinnost a výkon

Účinnost spalování dřeva se v kamnech a krbových vložkách Jøtul pohybuje přes 80 %. Konstruktivní řešení zabraňuje nekontrolovanému přísunu vzduchu, umožňuje pomalejší spalování dřeva a tím i efektivnější uvolňování tepelné energie.



### 5. Úspory

Použití kamen a krbových vložek Jøtul přináší značné úspory s ohledem na nízkou cenu paliva (dřevo, dřevěné brikety), ať již jsou instalovány jako jediný zdroj tepla nebo pouze na přitápění.



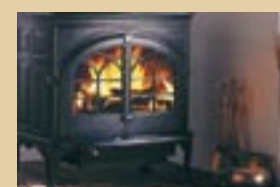
### 6. Ochrana životního prostředí

Převážná většina výrobků Jøtul je vyráběna v CB verzi, tj. s čistým, dvoustupňovým spalováním. U tohoto provedení dochází k minimální emisi zplodin díky dvojitému spalování kouřových plynů, což se zároveň projevuje v úspoře paliva až o 40 %.



### 7. Design

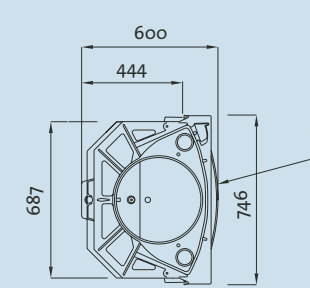
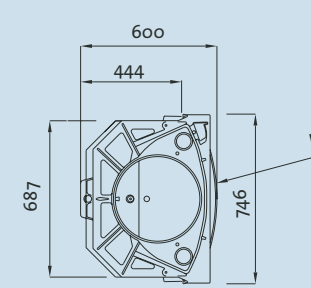
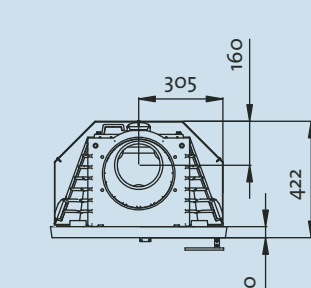
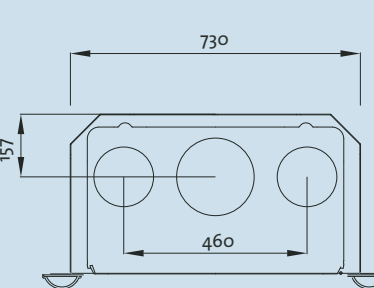
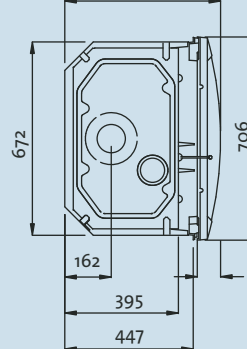
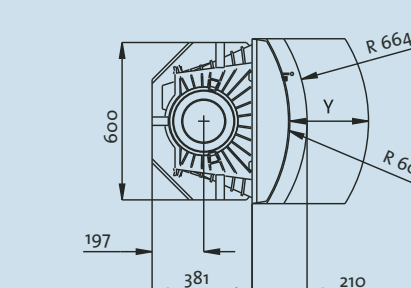
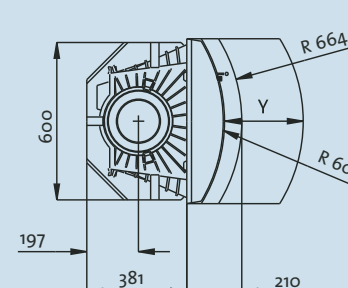
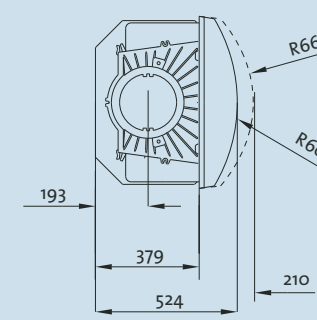
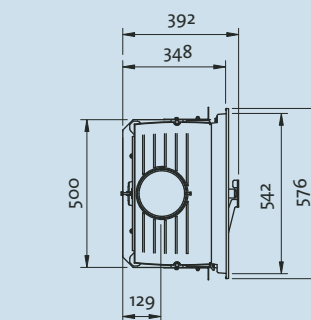
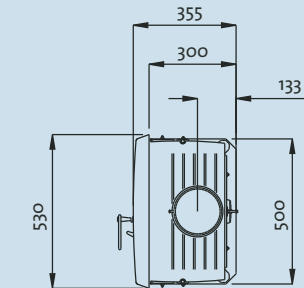
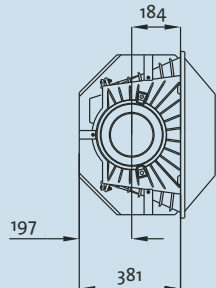
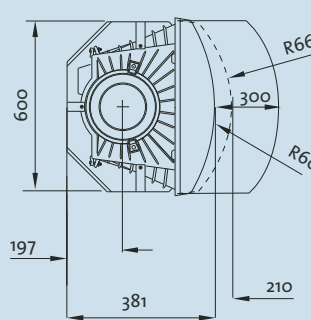
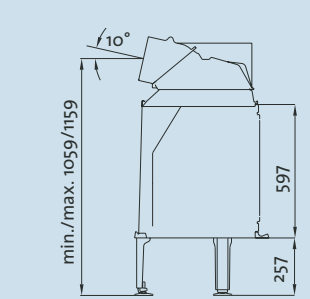
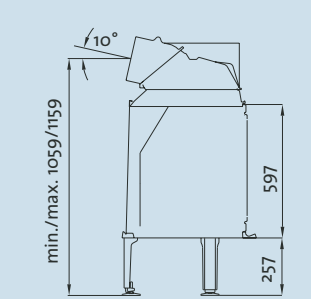
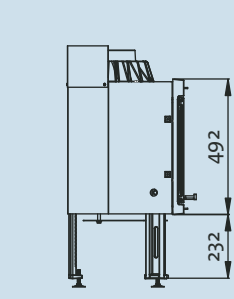
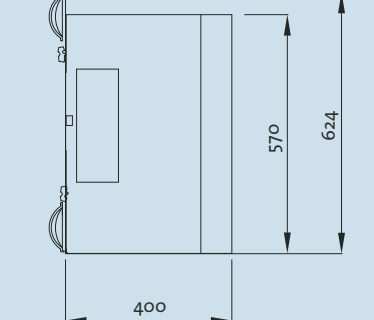
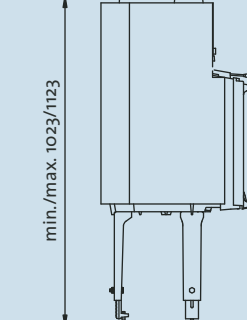
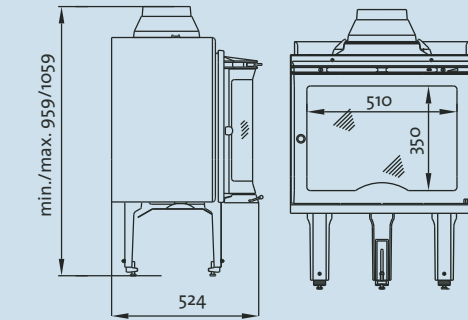
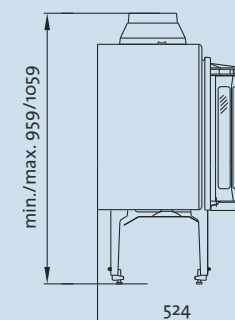
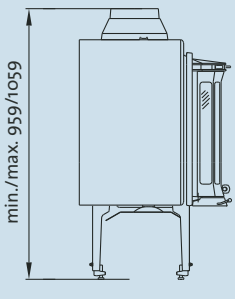
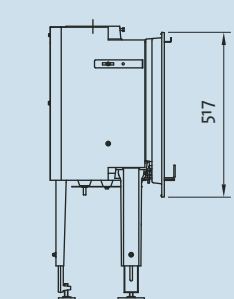
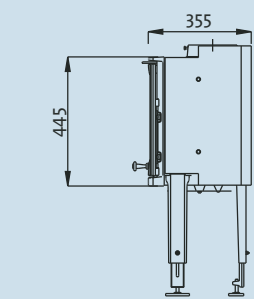
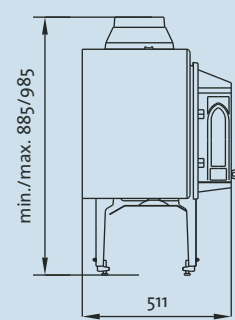
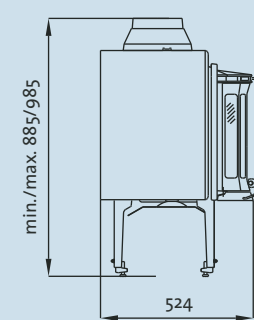
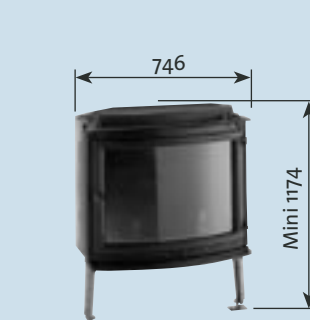
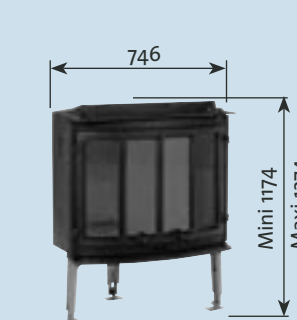
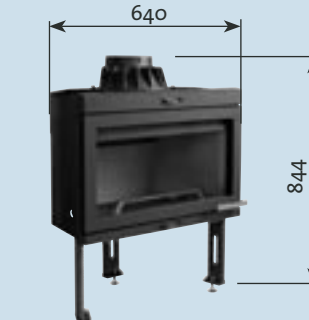
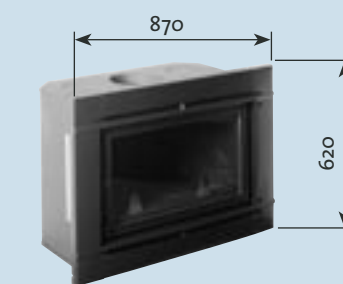
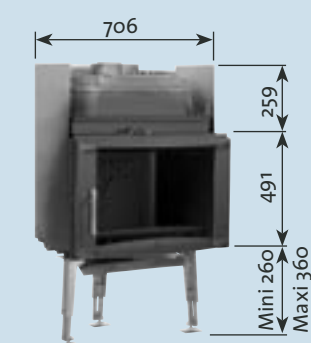
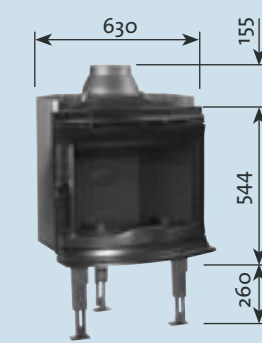
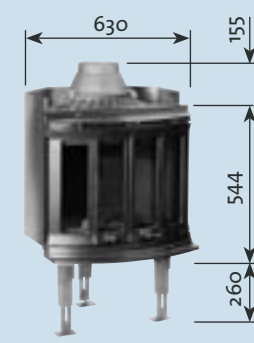
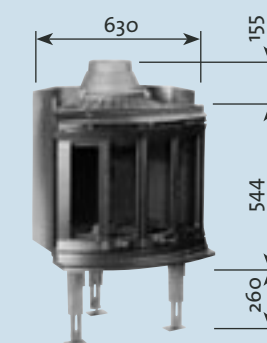
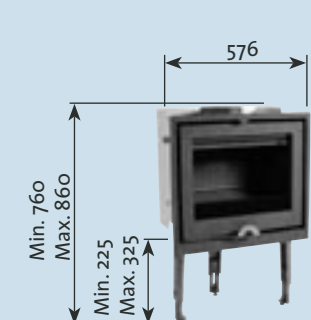
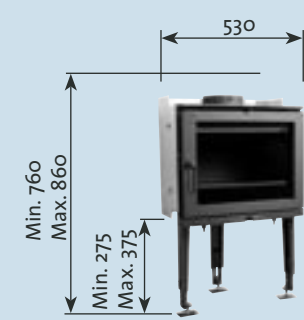
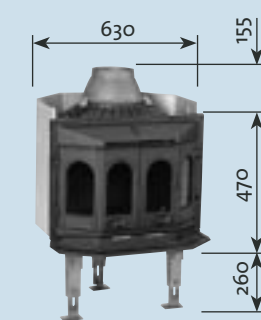
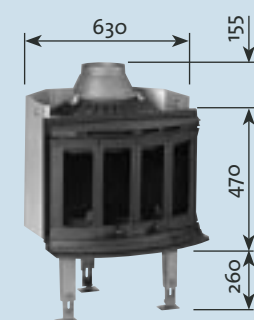
Pro Jøtul je charakteristický osobitý, nadčasový design, který zahrnuje tradiční i moderní estetické řešení. Povrchovou úpravu tvoří nejen klasická černá litina, ale i polomatný barevný smalt. Skleněná dvířka umožňují nádherný pohled na hořící oheň a většina modelů navíc funguje jako otevřený krb.



### 8. Dlouhodobá životnost a garance

Díky dokonalému řemeslnému zpracování slouží kamna a krbové vložky Jøtul spolehlivě po několik generací. Jako jediný výrobce poskytuje Jøtul záruku 10 let na litinový plášť a 2 roky na sklo.





**Jøtul I 80 CB Mini Harmony**  
 Nominální výkon: 7,1 kW  
 Maximální výkon: 10,5 kW  
 Vytápěný prostor: 100 m<sup>3</sup>/240 m<sup>3</sup>  
 Průměr kouřovodu: 150/175 mm  
 Spodní přísávání: min. 500 cm<sup>2</sup>  
 Horní výdech: min. 800 cm<sup>2</sup>  
 Délka polen: 40 cm  
 Váha: 125 kg

**Jøtul I 80 CB Mini Classic**  
 Nominální výkon: 7,1 kW  
 Maximální výkon: 10,5 kW  
 Vytápěný prostor: 100 m<sup>3</sup>/240 m<sup>3</sup>  
 Průměr kouřovodu: 150/175 mm  
 Spodní přísávání: min. 500 cm<sup>2</sup>  
 Horní výdech: min. 800 cm<sup>2</sup>  
 Délka polen: 40 cm  
 Váha: 125 kg

**Jøtul I 150 CB FL**  
 Nominální výkon: 6 kW  
 Maximální výkon: 9 kW  
 Vytápěný prostor: 90 m<sup>3</sup>/216 m<sup>3</sup>  
 Průměr kouřovodu: 150/175 mm  
 Spodní přísávání: min. 500 cm<sup>2</sup>  
 Horní výdech: min. 800 cm<sup>2</sup>  
 Délka polen: 40 cm  
 Váha: 100 kg

**Jøtul I 160 CB**  
 Nominální výkon: 6 kW  
 Maximální výkon: 9 kW  
 Vytápěný prostor: 90 m<sup>3</sup>/216 m<sup>3</sup>  
 Průměr kouřovodu: 150/175 mm  
 Spodní přísávání: min. 500 cm<sup>2</sup>  
 Horní výdech: min. 800 cm<sup>2</sup>  
 Délka polen: 40 cm  
 Váha: 105 kg

**Jøtul I 80 RH Harmony/Panorama/Classic**  
 Nominální výkon: 12 kW  
 Maximální výkon: 17,7 kW  
 Vytápěný prostor: 170 m<sup>3</sup>/408 m<sup>3</sup>  
 Průměr kouřovodu: 200 mm  
 Spodní přísávání: min. 750 cm<sup>2</sup>  
 Horní výdech: min. 1000 cm<sup>2</sup>  
 Délka polen: 45 cm  
 Váha: 125 kg

**Jøtul I 80 CB Maxi Harmony**  
 Nominální výkon: 11 kW  
 Maximální výkon: 16,5 kW  
 Vytápěný prostor: 160 m<sup>3</sup>/384 m<sup>3</sup>  
 Průměr kouřovodu: 150/175 mm  
 Spodní přísávání: min. 750 cm<sup>2</sup>  
 Horní výdech: min. 1000 cm<sup>2</sup>  
 Délka polen: 40 cm  
 Váha: 132 kg

**Jøtul I 80 CB Maxi Panorama**  
 Nominální výkon: 11 kW  
 Maximální výkon: 16,5 kW  
 Vytápěný prostor: 160 m<sup>3</sup>/384 m<sup>3</sup>  
 Průměr kouřovodu: 150/175 mm  
 Spodní přísávání: min. 750 cm<sup>2</sup>  
 Horní výdech: min. 1000 cm<sup>2</sup>  
 Délka polen: 40 cm  
 Váha: 132 kg

**Jøtul I 510**  
 Nominální výkon: 10 kW  
 Maximální výkon: 15 kW  
 Vytápěný prostor: 150 m<sup>3</sup>/360 m<sup>3</sup>  
 Průměr kouřovodu: 175/200 mm  
 Spodní přísávání: min. 750 cm<sup>2</sup>  
 Horní výdech: min. 1000 cm<sup>2</sup>  
 Délka polen: 50 cm  
 Váha: 175 kg

**Jøtul C31/C33 Cassette**  
 Nominální výkon: 8,3 kW  
 Maximální výkon: 12 kW  
 Vytápěný prostor: 115 m<sup>3</sup>/276 m<sup>3</sup>  
 Průměr kouřovodu: 150/175 mm  
 Délka polen: 55 cm  
 Váha: 143 kg

**Jøtul I 400 FL**  
 Nominální výkon: 6 kW  
 Maximální výkon: 9 kW  
 Vytápěný prostor: 90 m<sup>3</sup>/216 m<sup>3</sup>  
 Průměr kouřovodu: 150 mm /177 mm  
 Spodní přísávání: min. 500 cm<sup>2</sup>  
 Horní výdech: min. 800 cm<sup>2</sup>  
 Délka polen: 40 cm  
 Váha: 110 kg

**Jøtul I 18 Harmony**  
 Nominální výkon: 15 kW  
 Maximální výkon: 22 kW  
 Vytápěný prostor: 215 m<sup>3</sup>/516 m<sup>3</sup>  
 Průměr kouřovodu: 200 mm  
 Spodní přísávání: min. 750 cm<sup>2</sup>  
 Horní výdech: min. 1000 cm<sup>2</sup>  
 Délka polen: 50 cm  
 Váha: 175 kg

**Jøtul I 18 Panorama**  
 Nominální výkon: 15 kW  
 Maximální výkon: 22 kW  
 Vytápěný prostor: 215 m<sup>3</sup>/516 m<sup>3</sup>  
 Průměr kouřovodu: 200 mm  
 Spodní přísávání: min. 750 cm<sup>2</sup>  
 Horní výdech: min. 1000 cm<sup>2</sup>  
 Délka polen: 50 cm  
 Váha: 175 kg