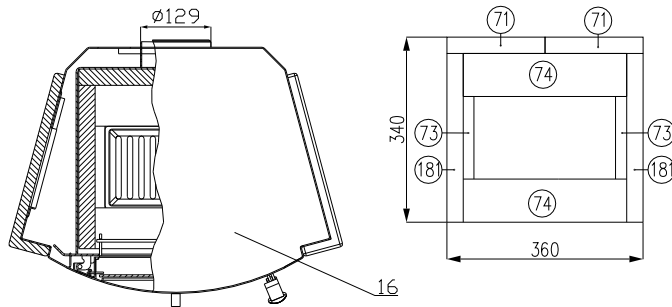


Šamotová výmurovka



Technický list pre krbové kachle Kaunas Lux

Vhodné palivo:

Pre používanie vhodného paliva nahliadnite do kapitoly 2.2 vo Všeobecnom návode na obsluhu.

Správna prevádzka:

Pre správne a bezpečné zaobchádzanie s krbovými kachľami nahliadnite do kapitol 2 a 5 vo Všeobecnom návode na obsluhu.

Objednávací číslo šamotu	Rozmer	Objednávací číslo šamotu	Rozmer
71	300x178x30		
73	150x18x30		
74	296x75x30		
181	300x300x30		

POKYNY PRE OVLÁDANIE REŽIMU SPAĽOVANIA:

Palivo	Výkon vykurovacieho telesa					
	100%	33%	100%	33%	100%	33%
	Množstvo paliva		Primárny vzduch		Sekundárny vzduch	
Drevené polena	2,6 kg/h	0,9 kg/h	otvorený 100%	otvorený 33%	neregulovateľný	
Ekobrikety	2,4 kg/h	0,8 kg/h	otvorený 100%	otvorený 33%	neregulovateľný	
Uholné brikety	1,6 kg/h	0,5 kg/h	otvorený 100%	otvorený 33%	neregulovateľný	

TECHNICKÝ POPIS :

Poz.	Názov	Poz.	Názov	Poz.	Názov
1	Teleso kachlí	10	Regulátor primárneho vzduchu		
2	Dvierka kúreniska	11	Držiak šamotu		
3	Zásobník pre palivo	12	Šamotová výmurovka		
4	Popolník	13	Bočný kachlový obklad		
5	Hrdlo dymovodu	14	Prívod sekundárneho vzduchu		
6	Liatinový rošt	15	Clona - pevná		
7	Zábrana	16	Tál		
8	Pákový uzáver dvierok kúreniska				Tesniaca šnúra dvierok 8 mm
9	Žiaruvzdorné sklo				Tesniaca šnúra skla 10x4 mm

TECHNICKÉ ÚDAJE:	Drevo	Ekobrikety	Uholné brikety		
Dosiahnuteľný tepelný výkon (100%)	7 kW	7,2 kW	6,5 kW	Výška	800 mm
Menovitý tepelný výkon	7 kW	7 kW	7 kW	Šírka	612 mm
Znížený tepelný výkon (33%)	2,3 kW	2,4 kW	2,1 kW	Hĺbka	452 mm
Maximálna dávka paliva pre priloženie	2,6 kg/hod	2,4 kg/hod	1,6 kg/hod	Hmotnosť	110 kg
Priem. teplota spalín za hrdla dymovodu	318 °C	308 °C	270 °C	Priemer dymovodu	130 mm
Hmotnostný prietok suchých spalín	9,7 g/s	8,9 g/s	15,1 g/s	Minimálny ťah komína v hrdle dymovodu	10 Pa
Energetická účinnosť	76,3 %	73 %	60,7 %	Vykur. schopnosť (stredné tepelné straty) pri 7,2 kW	cca. 130 m ³
Priemerná koncentrácia CO ₂	7,3	7,6	4,5	Výkonový rozsah	2,1 – 7,2 kW
Koncentrácia CO vo spalínach	0,5	0,7	0,2		